

HELLA
VALUEFIT



BLADE



TWÓJ STYL...

...stawia mocny akcent – na drodze i w terenie. Wydajne działanie, doskonały wygląd: nowe reflektory dodatkowe HELLA VALUEFIT Blade.

Jaka jest Twoja wymarzona konfiguracja? Kształt okrągły czy prostokątny? Kolor biały czy bursztynowy? Czarny czy z chromowanym pierścieniem ozdobnym? Niezależnie od tego, na co się zdecydujesz – z reflektorem **HELLA VALUEFIT Blade** stawiasz na doskonały wygląd. Ale to nie wszystko. Nowa gama produktów jest dostępna w 18 różnych wersjach. I dlatego wyróżnia się maksymalną elastycznością – do każdego pojazdu pasuje odpowiednia wersja. Jedynym wyzwaniem jest dokonanie wyboru spośród tylu możliwości: produkty dostępne są w rozmiarach i wersjach 7" i 9", o okrągłym lub prostokątnym kształcie, o niewielkiej głębokości montażu, w kolorze światła pozycyjnego białym lub bursztynowym... Oczywiście nie zapomnieliśmy o innowacyjnej technologii oświetleniowej od HELLA. Jak zwykle zastosowaliśmy wielonapięciową elektronikę, dzięki czemu uzyskaliśmy zgodność z napięciem znamionowym 12 V i 24 V oraz kompatybilność elektromagnetyczną. Produkt świetnie sprawdzi się na drogach i w terenie – decyzja należy do Ciebie!



TWOJA POZYCJA: NA SAMYM PRZEDZIE

Nieważne gdzie jesteś – czy na ulicy
czy w terenie.

Nowa seria HELLA VALUEFIT Blade doskonale oświetla drogi, a dzięki swojemu efektownemu wzornictwu rzuca się w oczy na każdym pojeździe – czy to jako światło drogowe o znaku referencyjnym 25 lub 50, czy też jako światło pozycyjne. Okrągłe modele w dwóch rozmiarach 7" i 9" są dostępne z chromowaną lub czarną obudową.

To jednak nie wszystko. Po raz pierwszy HELLA wprowadza na rynek bursztynowe światło pozycyjne do użytku w terenie. Wszystkie okrągłe modele są więc dostępne również w wariacie biało-bursztynowym. Najlepsze jest to, że to Ty decydujesz podczas montażu, jaki będzie kolor światła! Kwadratowa wersja 9" z chromowanym pierścieniem ozdobnym jest również dostępna z białym lub bursztynowym światłem pozycyjnym.

Nie ma wątpliwości: każdy znajdzie tu coś dla siebie. Wyposaż więc swoją ciężarówkę w majestatyczne światła o doskonałej wydajności lub poddaj swój pojazd terenowy królewskiej metamorfozie.

STREET



DRIVING
LIGHT



POSITION
LIGHT



DRIVING
LIGHT



POSITION
LIGHT

OFFROAD ONLY



DRIVING
LIGHT



POSITION
LIGHT



DRIVING
LIGHT



POSITION
LIGHT



WYBÓR NALEŻY DO CIEBIE...

...zostań królem dróg.

HELLA VALUEFIT Blade to jedyne insygnia, których potrzebujesz: reflektory dodatkowe łączą innowacyjny design LED z ostrymi jak brzytwa konturami. Białe światła w rozmiarze 7" lub 9" będą towarzyszyć Ci w ruchu publicznym – jako światła drogowe i pozycyjne w jednym.





...albo pozwolą Ci zostać królem offroadu!

Tego jeszcze nie było! Wszystkie okrągłe i prostokątne warianty 7" i 9" serii **HELLA VALUEFIT Blade** są dostępne z opcjonalnym żółtym światłem pozycyjnym – z myślą o zupełnie indywidualnym rzucającym się w oczy wyglądzie pojazdu. Ten produkt wyróżnia się nie tylko doskonałym wyglądem, ale też niezwykłą wydajnością. Dokładnie taką, jakiej potrzebujesz w terenie!

CHARAKTERYSTYCZNY WYGLĄD



**Dodatkowy efekt wow –
z odpowiednim akcesorium pod ręką.**

Idealna osłona do każdego światła pozycyjnego. Z myślą o jeździe w terenie stworzono osłony reflektorów do **HELLA VALUEFIT Blade** – matowe, w kolorze czarnym, łatwe do zamocowania i zupełnie bezpieczne. I wyróżniające się za sprawą logo HELLA.

To nie wszystko: widoczny pozostaje design światła pozycyjnego – wyróżniający się nieco ekstrawaganckim wyglądem, ale też doskonałą mocą.



TO GWARANCJA SPEŁNIONYCH OCZEKIWAŃ

Odporność!

Nie daje się tak łatwo zepchnąć z tronu: **HELLA VALUEFIT Blade** to wysokiej jakości, wytrzymałe reflektory dodatkowe z solidnymi aluminiowymi obudowami. Po zamontowaniu pozostają pewnie na swoim miejscu dzięki czarnym, stylowym śrubom. Niemal nic nie pokona uchwytów mocujących z włókna szklanego. Są one mocowane w pozycji stojącej – z jednym małym wyjątkiem: prostokątny model HELLA VALUEFIT Chrome Blade RE 9" może być montowany zarówno w pozycji stojącej, jak i wiszącej.



SZCZEGÓŁY TECHNICZNE

BLADE 7 CALI OKRĄGŁY

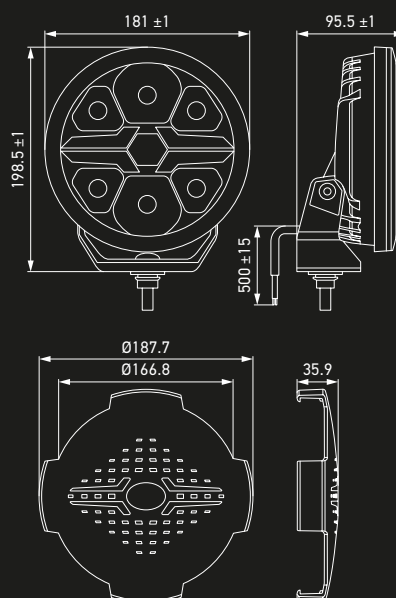


Dane techniczne

Napięcie znamionowe	Układ wielonapięciowy
Napięcie robocze	12–24 V DC
Pobór mocy	22 W (liczba ref. ECE 25), 36 W (liczba ref. ECE 50)
Funkcja światła	Reflektor dodatkowy i światło pozycyjne
Źródło światła	LED
Temperatura barwowa	6000 K (reflektor)
Materiał	Obudowa: aluminium Ramka: Tworzywo sztuczne (ABS) Klosz: PC (poliwęglan) Uchwyt: Tworzywo sztuczne / włókno szklane PA66 + włókno szklane
Kolor obudowy	Chrom lub czarny
Masa	1 200 g
Zakres temperatur	Temperatura otoczenia: -30°C do +60°C Temperatura przechowywania: od -40°C do + 80°C
Stopień ochrony	IP 69K, IP 67
Homologacja	ECE R10 (EMC), R148, R149
Liczba ref.	25 lub 50
Liczba diod LED	6
Mocowanie	Pozycja stojąca
Podłączenie	Przewód 500 mm z wolnymi końcówkami
Zastosowanie	Samochody ciężarowe w ruchu lokalnym, dalekobieżnym i w zastosowaniach budowlanych oraz samochody typu SUV, pojazdy terenowe

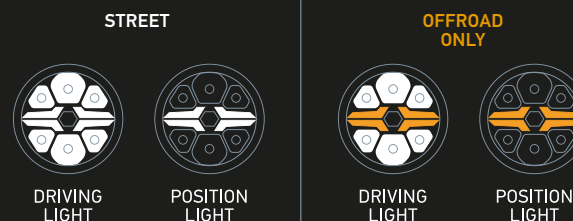
Światło pozycyjne BURSZTYNOWE nie posiada homologacji ECE; lokalne przepisy mogą ograniczać stosowanie wyłącznie do użytku terenowego (patrz instrukcja montażu).

Rysunek z wymiarami



Ostona okrągła, 7 cali (8XS 358 198-001, wyposażenie dodatkowe)

Uwaga:



PRZEGLĄD PRODUKTÓW

Zdjęcie produktu	Wersja	Opis	Kolor światła pozycyjnego	Numer katalogowy
	HELLA VALUEFIT Chrome Blade 7 cali okrągły	22 W, liczba ref. ECE 25	Biały	1FJ 357 198-001
		36 W, liczba ref. ECE 50		1FJ 357 198-011
		22 W, liczba ref. ECE 25	Biały lub bursztynowy (połączenie opcjonalne)	1FJ 357 198-021
		36 W, liczba ref. ECE 50		1FJ 357 198-031
	HELLA VALUEFIT Black Blade 7 cali okrągły	22 W, liczba ref. ECE 25	Biały	1FJ 357 198-041
		36 W, liczba ref. ECE 50		1FJ 357 198-051
		22 W, liczba ref. ECE 25	Biały lub bursztynowy (połączenie opcjonalne)	1FJ 357 198-061
		36 W, liczba ref. ECE 50		1FJ 357 198-071

SZCZEGÓŁY TECHNICZNE

BLADE 9 CALI OKRĄGŁY

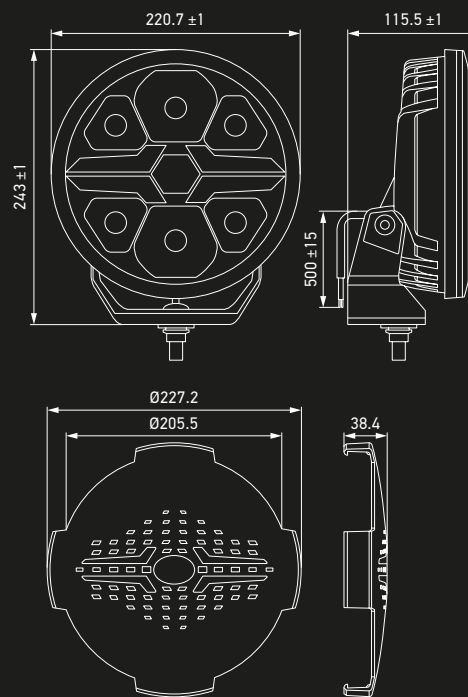


Dane techniczne

Napięcie znamionowe	Układ wielonapięciowy
Napięcie robocze	12–24 V DC
Pobór mocy	17 W (liczba ref. ECE 25), 18 W (liczba ref. ECE 50)
Funkcja światła	Reflektor dodatkowy i światło pozycyjne
Źródło światła	LED
Temperatura barwowa	6000 K (reflektor)
Materiał	Obudowa: aluminium Ramka: Tworzywo sztuczne (ABS) Klosz: PC (poliwęglan) Uchwyt: Tworzywo sztuczne / włókno szklane PA66 + włókno szklane
Kolor obudowy	Chrom lub czarny
Masa	1 920 g
Zakres temperatur	Temperatura otoczenia: -30°C do +60°C Temperatura przechowywania: od -40°C do + 80°C
Stopień ochrony	IP 69K, IP 67
Homologacja	ECE R10 (EMC), R148, R149
Liczba ref.	25 lub 50
Liczba diod LED	6
Mocowanie	Pozycja stojąca
Podłączenie	Przewód 500 mm z wolnymi końcówkami
Zastosowanie	Samochody ciężarowe w ruchu lokalnym, dalekobieżnym i w zastosowaniach budowlanych oraz samochody typu SUV, pojazdy terenowe

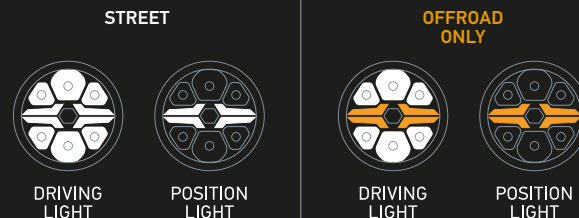
Światło pozycyjne BURSZTYNOWE nie posiada homologacji ECE; lokalne przepisy mogą ograniczać stosowanie wyłącznie do użytku terenowego (patrz instrukcja montażu).

Rysunek z wymiarami



Ostona okrągła, 9 cali (8XS 358 198-011, wyposażenie dodatkowe)

Uwaga:



PRZEGLĄD PRODUKTÓW

Zdjęcie produktu	Wersja	Opis	Kolor światła pozycyjnego	Numer katalogowy
	HELLA VALUEFIT Chrome Blade 9 cali okrągły	17 W, liczba ref. ECE 25	Biały	1FJ 357 199-001
		18 W, liczba ref. ECE 50		1FJ 357 199-011
		17 W, liczba ref. ECE 25	Biały lub bursztynowy (połączenie opcjonalne)	1FJ 357 199-021
		18 W, liczba ref. ECE 50		1FJ 357 199-031
	HELLA VALUEFIT Black Blade 9 cali okrągły	17 W, liczba ref. ECE 25	Biały	1FJ 357 199-041
		18 W, liczba ref. ECE 50		1FJ 357 199-051
		17 W, liczba ref. ECE 25	Biały lub bursztynowy (połączenie opcjonalne)	1FJ 357 199-061
		18 W, liczba ref. ECE 50		1FJ 357 199-071

SZCZEGÓŁY TECHNICZNE

BLADE RE 9 CALI PROSTOKĄTNY

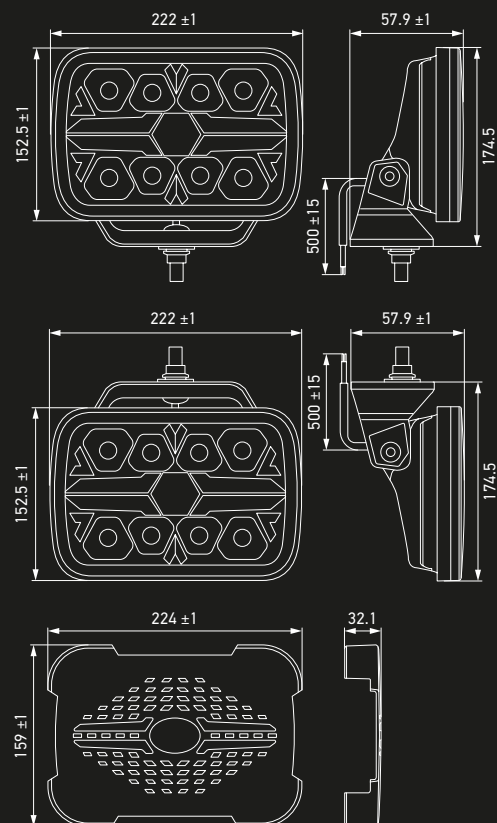


Dane techniczne

Napięcie znamionowe	Układ wielonapięciowy
Napięcie robocze	12–24 V DC
Pobór mocy	36 W
Funkcja światła	Reflektor dodatkowy i światło pozycyjne
Źródło światła	LED
Temperatura barwowa	6000 K (reflektor)
Materiał	Obudowa: aluminium Ramka: Tworzywo sztuczne (ABS) Klosz: PC (poliwęglan) Uchwyt: Tworzywo sztuczne / włókno szklane PA66 + włókno szklane
Kolor obudowy	Chrom
Masa	1 550 g
Zakres temperatur	Temperatura otoczenia: -30°C do +60°C Temperatura przechowywania: od -40°C do +80°C
Stopień ochrony	IP 69K, IP 67
Homologacja	ECE R10 (EMC), R148, R149
Liczba ref.	25
Liczba diod LED	8
Mocowanie	stojący lub podwieszany
Podłączenie	Przewód 500 mm z wolnymi końcówkami
Zastosowanie	Samochody ciężarowe w ruchu lokalnym, dalekobieżnym i w zastosowaniach budowlanych oraz samochody typu SUV, jazdy terenowe

Światło pozycyjne BURSZTYNOWE nie posiada homologacji ECE; lokalne przepisy mogą ograniczać stosowanie wyłącznie do użytku terenowego (patrz instrukcja montażu).

Rysunek z wymiarami



Ostona prostokątna, 9 cali (8XS 358 198-021, wyposażenie dodatkowe)




Uwaga:



PRZEGLĄD PRODUKTÓW

Zdjęcie produktu	Wersja	Opis	Kolor światła pozycyjnego	Numer katalogowy
	HELLA VALUEFIT Chrome Blade RE 9 cali prostokątny	Stojąca	Biały lub bursztynowy (połączenie opcjonalne)	1FJ 357 199-081
		Wisząca		1FJ 357 199-091

AKCESORIA

Zdjęcie produktu	Opis	Numer katalogowy
	<p>Czarne osłony z logo HELLA i półprzezroczystym konturem światła pozycyjnego.</p> <p>HELLA VALUEFIT Blade 7 cali, osłona okrągła</p>	<p>8XS 358 198-001</p>
	<p>HELLA VALUEFIT Blade 9 cali, osłona okrągła</p>	<p>8XS 358 198-011</p>
	<p>HELLA VALUEFIT Blade 9 cali, osłona prostokątna</p>	<p>8XS 358 198-021</p>

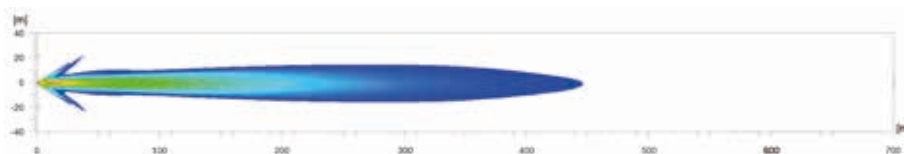
W niektórych krajach przepisy zabraniają stosowania osłon na reflektory. Przed ich zastosowaniem na drodze publicznej należy zasięgnąć informacji we właściwej instytucji.

OŚWIETLENIE

Na rozkładzie światła pokazano włączone 2 reflektory.

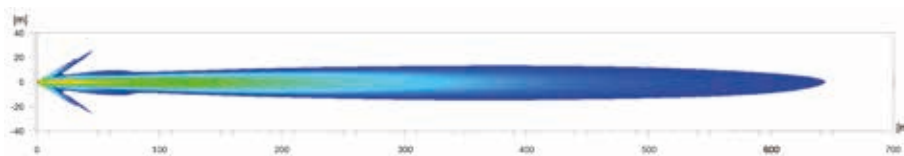
HELLA VALUEFIT Blade 7 cali okrągły

Liczba referencyjna 25



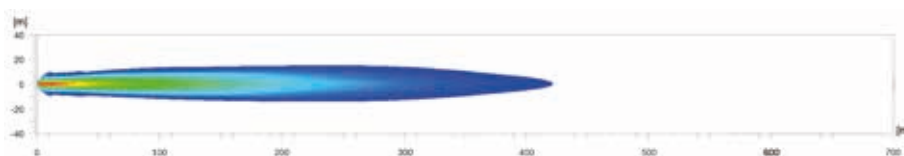
HELLA VALUEFIT Blade 7 cali okrągły

Liczba referencyjna 50



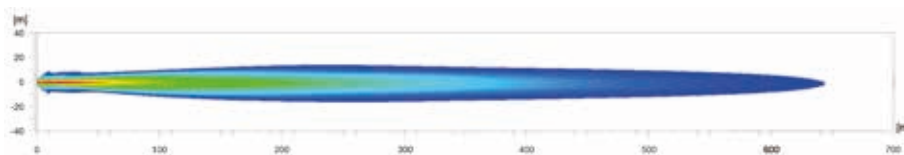
HELLA VALUEFIT Blade 9 cali okrągły

Liczba referencyjna 25



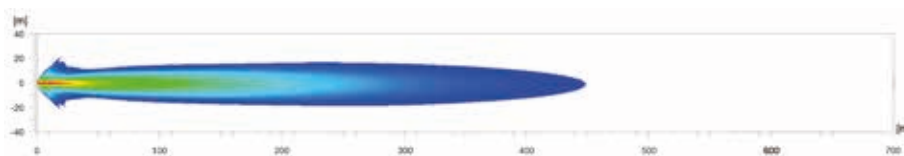
HELLA VALUEFIT Blade 9 cali okrągły

Liczba referencyjna 50



HELLA VALUEFIT Blade 9 cali prostokątny

Liczba referencyjna 25



HELLA Polska Sp. z o.o.

al. Wyścigowa 6
02-681 Warszawa
Telefon: 22 514 17 60
Fax: 22 514 17 61
www.hella.com.pl

© HELLA KGaA Hueck & Co., Lippstadt
922 999 943-664 J02156/KB/06.23/2.5
Printed in Germany
Stan faktyczny i ceny mogą ulec zmianom.

